

※在庫状況は担当営業にお問い合わせください。

Ordering Information

ANSURサージカルユニット 構成品

AR001	本体	
-------	----	---

付属品※1

EC001	電源ケーブル	
FS001	フットスイッチ	
TA001	トロッカーアダプター (TYPE-S)	
TA002	トロッカーアダプター (TYPE-L)	
CA001	カメラアームアタッチメント	
複数品番あり※2	カメラアダプター	
PS001	術者ポート設定治具	
TJ001	ツールユニット治具	

消耗品

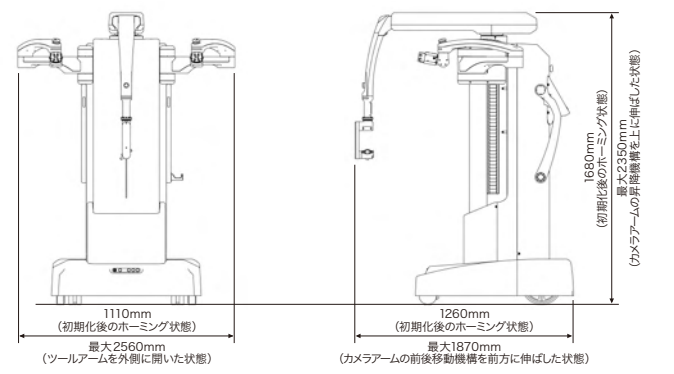
TS001	トロッカーセンサー 使用回数:30回	
IS001	術具センサー(標準タイプ) 使用回数:30回	
複数品番あり※2	術具センサー(筐体保持タイプ) 使用回数:30回	
SC001	滅菌済みカバー(ボディ用) 単回使用(1箱10セット入り)	
SC002	滅菌済みカバー(ツールアーム用) 単回使用(1箱10セット入り)	
SC003	滅菌済みカバー(カメラアーム用) 単回使用(1箱10セット入り)	
TU001	ツールユニット Wave Forceps 使用回数:10回	

※1 付属品は受注生産もしくは特注品対応になります。納期は担当営業までお問合せ下さい。
※2 併用品との組み合わせにより複数品番(形状違い)がございます。QRコードから組み合わせと注文番号をご確認下さい。



ロボット本体の規格

[定格電圧]	AC 100V 550VA
[周波数]	50/60Hz
[重量]	350kg
[大きさ(ホーミング状態)]	(幅)1110mm (奥行)1260mm (高さ)1680mm
[大きさ(最大)]	(幅)2560mm (奥行)1870mm (高さ)2350mm



販売名: ANSURサージカルユニット
医療機器承認番号: 30500BZX00025000
※在庫状況は担当営業にお問い合わせください。

© 2023 ASAHI INTECC CO., LTD.
「ANSUR」は朝日サージカルロボティクス株式会社の日本国及びその他の国における商標及び登録商標です。

販売元

ASAHI INTECC J-sales

朝日インテックJセールス株式会社

〒108-0075 東京都港区港南2-3-13 品川フロントビル5階
TEL: 03-6433-3100 FAX: 03-5715-4700
注文受付FAX: 0570-000-675
www.asahi-inteccj.com

製造販売元

ASAHI INTECC

朝日インテック株式会社

〒489-0071 愛知県瀬戸市暁町3番地100
TEL: 0561-48-5551 FAX: 0561-48-5552
www.asahi-intecc.co.jp



for Android



for iOS

ASAHI product information

P24049_B_JN_2.0



ANSUR

SURGICAL UNIT



YOUR DREAMS. WOVEN TOGETHER.

ANSUR

“Another Surgeon” = もう一人の外科医

コンセプトは、助手の役割に特化した「協働型助手ロボット」

ANSURが執刀医のかたわらで「協働者（もう一人の外科医）」として活躍することで、腹腔鏡手術を支援します。

執刀医の役割でなく、助手の役割に特化させたロボット

3人体制の腹腔鏡手術



ANSUR使用時



執刀医はベッドサイドに立ち、通常通り腹腔鏡手術を執刀

※ソロサージェリーを推奨するものではありません

- 執刀医自らが、ロボットを使用したい場面でANSURを操作することが可能です
- 最大3本のロボットアームが使用でき、ロボットによるより安定したスコープ保持と組織の把持によって腹腔鏡手術をサポートします

製品特性

適用範囲

一般消化器外科、泌尿器科および婦人科の各領域の腹腔鏡手術全般にご使用いただけます（※食道を除く）



独自の操作入力装置

執刀医が持つ手術器具にセンサーを取り付けることで、ANSURを使いたい場面で執刀医自らがロボットを操作することが可能となります



専用鉗子

ANSUR専用の鉗子（ツールユニット）は5mm径で、先端は屈曲する構造です



汎用性

ご施設で使用されている内視鏡システム/トロッカー/術者用鉗子・エネルギーデバイスと組み合わせてご使用いただけます



小型/軽量ボディ

助手の役割に特化することで、コンパクトで軽量なデザインを実現しています

※併用機器には適合条件がありますので、担当営業にお問い合わせください（弊社社員が現物を確認し、適合を確認させていただく場合があります）

システム構成

執刀医が患者様の側に寄り添うロボット手術環境を提供します

